

受託試験

アンデス電気株式会社

空気清浄機(BM-S801A)の BCG 除菌性能試験

平成 30 年 12 月 18 日

公益財団法人 結核予防会 結核研究所

生体防御部



土井教生

土井教生



1. 目的

空気清浄機 (BM-S801A) の空气中 BCG 菌の除菌効果の評価

2. 研究実施期間

2018年8月28日-2018年8月29日

3. 方法

(1) 実施場所

公益財団法人 結核予防会 結核研究所 ; バイオハザード (BSL3/P3) 実験室

(2) 使用菌株

Mycobacterium bovis BCG Tokyo 株

(3) 試験機

空気清浄機 (型式: BM-S801A, アンデス電気)

(4) 試験手順

安全キャビネット内に設置した試験ボックス内に、超音波ネブライザー (NE-U07, オムロン) を用いて BCG 株の調製済み菌懸濁液 20 ml を噴霧した。同時に、試験機の吸入口 (IN) 及び吹出口 (OUT) の空気を滅菌蒸留水 200 ml を分注したインピンジャーに導入して菌懸濁液 20 ml を噴霧完了するまで (40 分間) 回収した。その後、回収したサンプル液を冷却遠心機 (3-16K, Sigma; 9,000rpm, 4°C) で遠心し、上清を除いてサンプル液を最終 1 ml まで濃縮した。サンプル液は培養まで -80°C で保存した。

(5) 試験条件

菌液濃度: 7.51×10^6 cfu/ml

菌液量 : 20 ml

回収 : 吸入口 (IN)、吹出口 (OUT) 共にインピンジャー各 1 本

回収液量: 200 ml/インピンジャー

回収時間: 40 分間

吸引流量: 3 L/min

(6) 培地

Middlebrook 7H10 寒天平板培地 (0.5% Glycerol, 10% OADC 添加) を使用した。

※ 前培養に用いた Middlebrook 7H9 broth 及び Middlebrook 7H10 寒天培地共に界面活性剤 Tween 80 は添加していない。

(7) 培養

滅菌蒸留水で濃縮済みサンプル液を段数希釈後、各濃度 100 µl/plate を 7H10 寒天培地 2 枚に接種し、ジップバックに封入した。倒立位置にて最終で 8 週間まで 37°C で培養を継続し経過観察を行い、同濃度のサンプル液を接種した 2 枚のプレートのコロニー数の平均値から生菌単位数(cfu)を算定した。

4. 結果

- フィルター装着の条件下で実施した 1 回目、2 回目の測定結果ともに IN での測定結果に比べ OUT での検出菌数が著大な cfu 減少が認められたことから、本空気清浄機が明確な BCG 除菌効果を示すことが立証された。本機の IN—OUT 間での除菌効果(除菌効率)は 99%以上と考えられる。

表 1. 試験結果のまとめ

		IN		OUT		除去率
		1 回目	2 回目	1 回目	2 回目	
BM-S801A	フィルターなし	9.3E+02	9.0E+02	6.1E+02	6.9E+02	28.96%
		9.2E+02		6.5E+02		
		7.5E+02	8.2E+02	0	0	99.87%
		7.9E+02		0.0		

(cfu/collected air : 生菌単位数, colony forming unit)

- 菌液濃度 : *Mycobacterium bovis* BCG Tokyo 株, 7.51×10^6 cfu/ml
- 使用培地 : OADC 加・Dubos Middlebrook 7H10 寒天平板培地 (日本ベクトン)
- 培養期間 : 遅育被検菌を検出するため 8 週間まで 37°C で培養を継続し経過観察

5. まとめ

本試験では空気清浄機 (BM-S801A、アンデス電気)の BCG 菌に対する除菌性能の評価試験をフィルター装着条件下およびフィルター非存在下を比較対照とする条件でそれぞれ 2 回ずつ実施した。

1. フィルターを装着した条件下では空気清浄機の吸入口 (IN) と比べて吹出口 (OUT) で回収した空気から検出した被検 BCG 菌の cfu が著明に減少 (検出 cfu ゼロ) していた。この結果、本装置 BM-S801A は IN—OUT 間で、少なくとも 99%以上の除菌効果を示すことが明らかとなった。
2. フィルター非存在下での 1 回目の試験では IN で検出した菌数 cfu に対し OUT で検出した菌数 cfu が 34.4%減少、2 回目の試験でも IN の菌数 cfu に対し OUT の菌数 cfu が 23.3%の減少が認められた。これらはいずれも試験装置内部での被検菌の吸着に因るものと推定された。

6. 結論

本試験機 BM-S801A (アンデス電気)は装置内 IN-OUT 間で空気中の BCG 菌を 99%以上除去する性能を有することが示された。

補足資料 (BM-S801A)

測定した Raw data 一覧表

型式	BM-S801A			
フィルター	フィルター・無		フィルター・有	
採取部位	In	Out	In	Out
1 回目	93	61	75	0
2 回目	90	69	82	0

(cfu/100 μ l : 生菌単位数, colony forming unit)

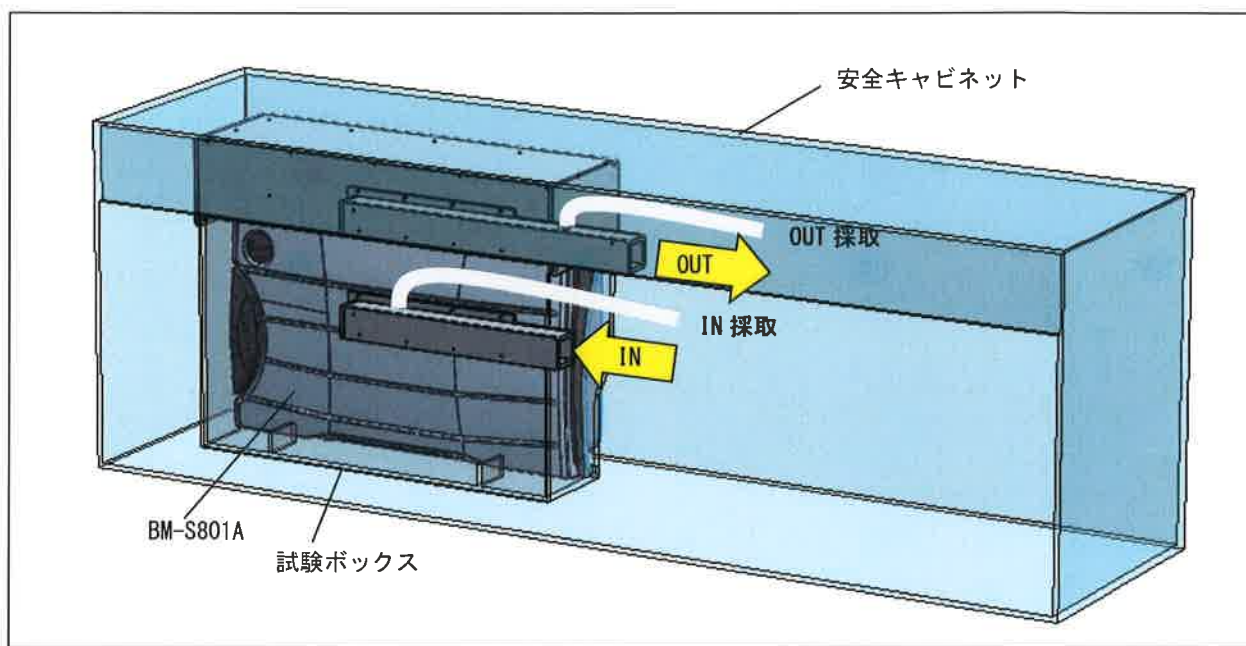
- *Mycobacterium bovis* BCG Tokyo 株 : 7.51×10^6 cfu/ml
- 使用培地 : OADC 加・Dubos Middlebrook 7H10 寒天平板培地 (日本ベクトン)
- 培養期間 : 遅育菌を検出するため 8 週間 37°C で継続培養し経過観察

補足資料 (BM-S801A)

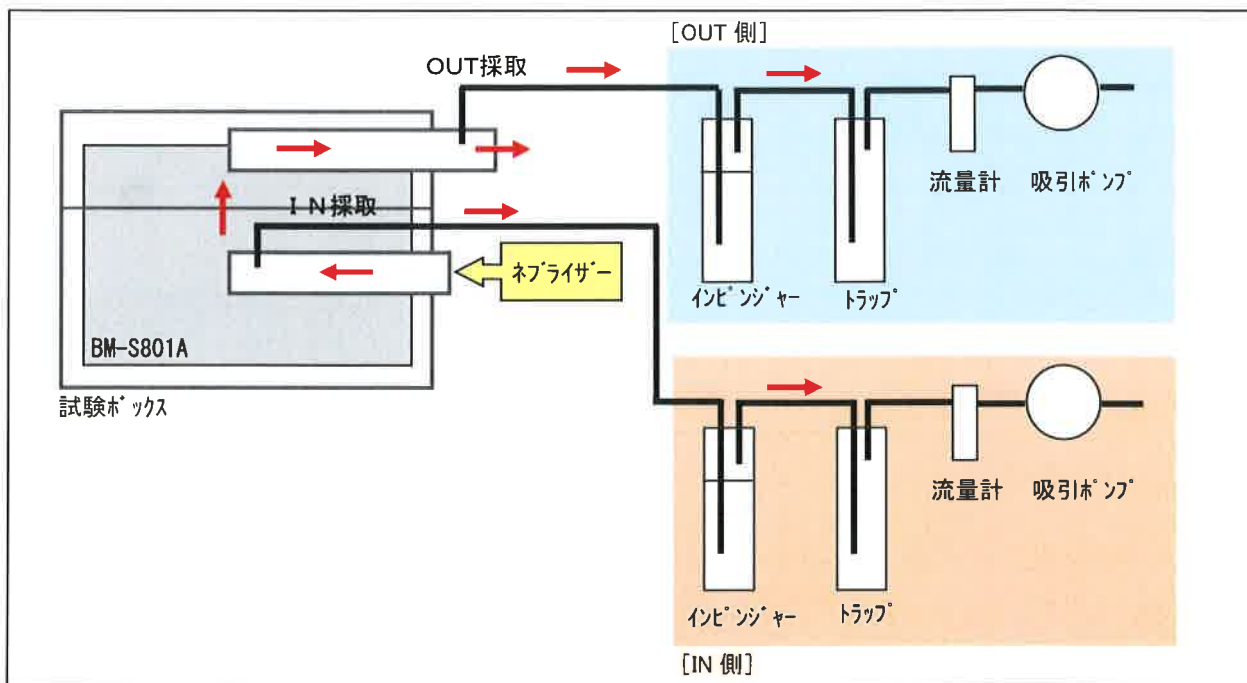
1. 製品写真



2. 試験ボックス概略図



3. 菌採取方法概略図



4. 試験条件 (空気清浄機の構成)

条件	空気清浄機内部	構成
①filter		<p>プレフィルター</p>  <p>イオナイザー</p>  <p>電極板</p>  <p>ハイブリッド光触媒</p>  <p>遮光フィルター</p> 
②no filter		無し

5. 試験風景

