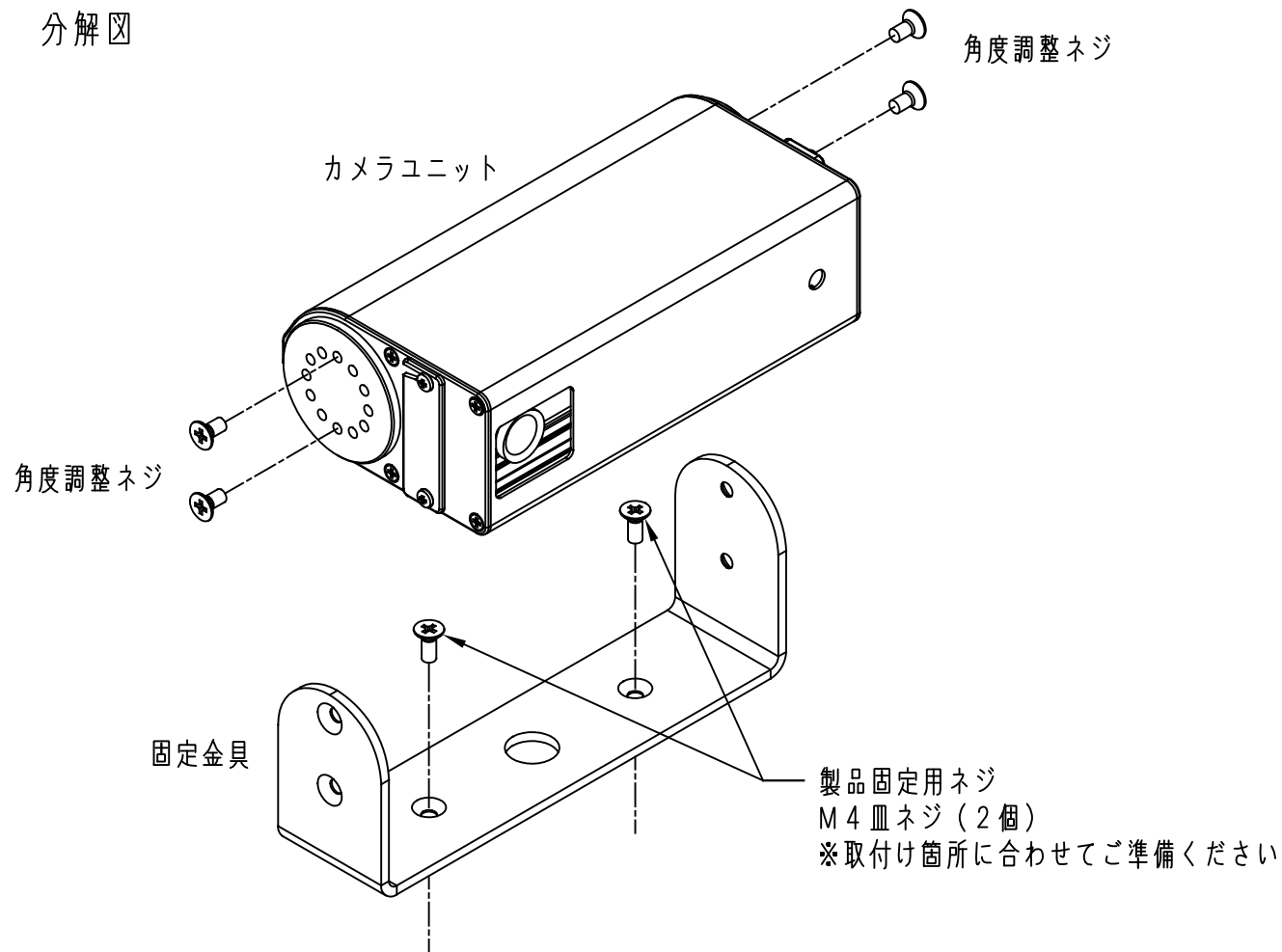


A

分解図



製品固定方法

- 1、固定用ネジは付属していませんので、取付箇所に合わせてご準備ください。
- 2、厚みのある頑丈な箇所に取付けてください。(推奨3mm以上)  
また、必要に応じて補強を行ってください。
- 3、取付け後ガタツキがないことを確認してください。

カメラ角度変更方法

- 1、角度調整ネジ(4本)を取り外してください。
- 2、カメラを所望の角度に変更してください。(30度刻みで調整できます)
- 3、角度調整ネジ(4本)を締め付けてください。  
締め付トルクは、 $1.5 \pm 0.15$  [N・m]です。  
強く締めすぎると、ネジ山が破損する恐れがあります。
- 4、取付け後ガタツキがないことを確認してください。

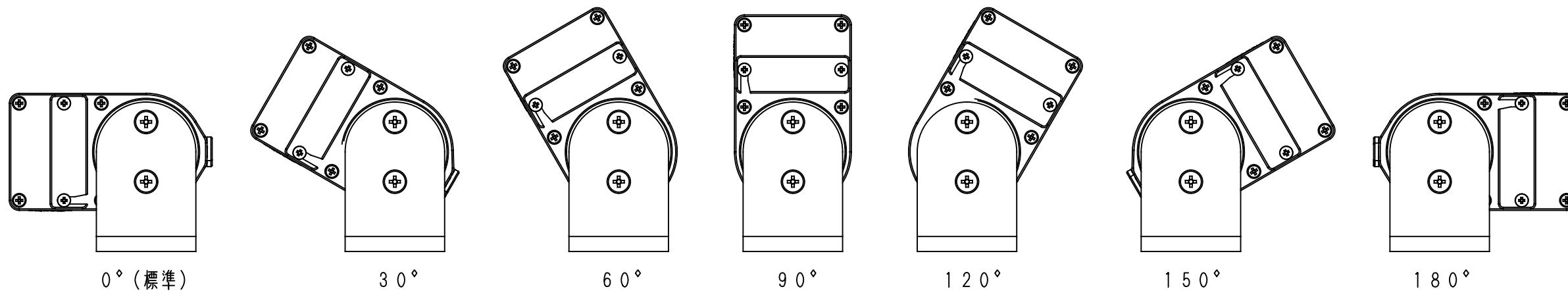
(注意)

カメラ角度 $120^\circ \sim 180^\circ$ は録画画像が上下反転します。  
録画画像を確認するには、ビューワー(TR-viewer)ソフトの  
画面反転ボタンを押してください。  
詳しくは、TR-viewer取扱説明書をご参照ください。

C

D

カメラ角度



F

記号	日付	変更内容	技連番号	担当	照査	承認	材料	規格	作成	照査	承認	第三角法	縮尺	※/※	図面名称
							**	**	22.06.01	** ** *	22.06.01	単位: mm	指示無きものは一般公差		取付説明書
							仕上および処理	RoHS2	小倉	**	金沢	型式	-		図面番号 ZAC006-01S-01S
							**								